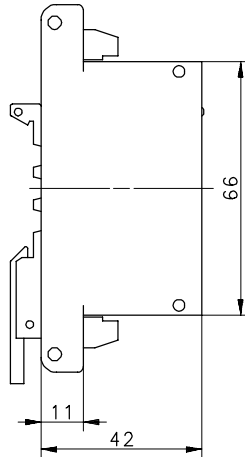
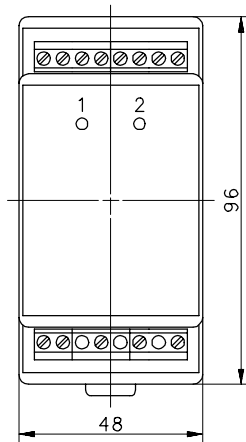
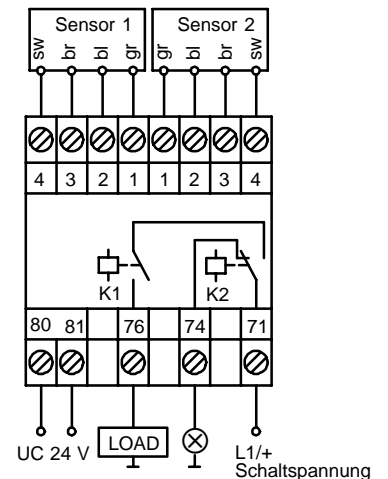


Type: **MÜZ-202/024-2S**Art.-Nr.: **639.2702.017**

02.12.96/1027

**Anschlußbild:****1. Betriebsdaten**Bemessungsbetriebsspannung U_e : UC 24 V ($U_{emin} - 10\%$ / $U_{emax} + 10\%$)Betriebsspannung U_B : UC 21 ... 27 VBetriebsstrom : $< 0,1$ A**2. Ausgangsdaten / Relaisausgang**

Schaltspannung max. : AC 250 V / DC 30 V

Schaltstrom max. : 15 A

Dauerstrom max. : 8 A

Schaltleistung max. : 2000 VA / 150 W

Ausgangsfunktion 71 – 76 : Schließer / Serienschaltung von zwei Relais;
74 : Kontakt für Meldezwecke, bei nicht betätigtem Geber liegt die Schaltspannung an.**3. Betriebs- und Umgebungsbedingungen**Temperaturbereiche : -25 °C bis $+55\text{ °C}$ (Betriebsumgebungstemperatur)
 -25 °C bis $+70\text{ °C}$ (Lager- und Transporttemperatur)

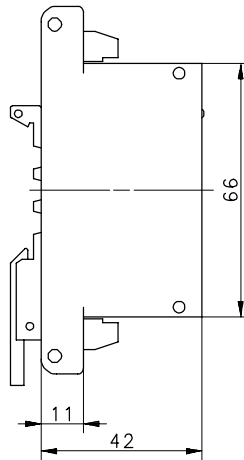
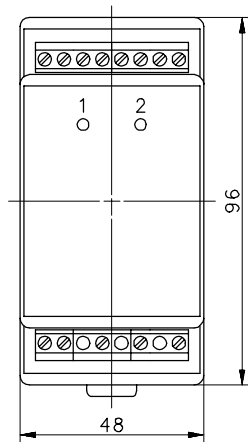
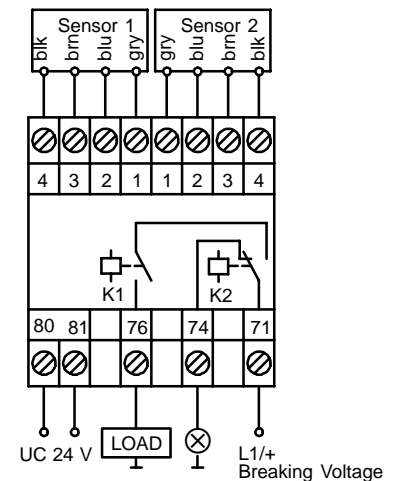
Schutzart : IP 20 nach DIN 40050

Gebereinheit : Magnetgrenztaster vom Typ **MA** $\times - \times \times$ **36**
(max. 2 Gebereinheiten)Gehäuse : Werkstoff: PA 6.6
Schnellbefestigung für Tragschiene nach DIN 50022
Schraubanschlußklemmen für Leitungen bis max. $2,5\text{ mm}^2$

Funktionsanzeige : LED rot; Anzeige einer nicht ordnungsgemäß geschlossenen Schutzvorrichtung der Gebereinheit (nicht betätigter Zustand)

Type: **MÜZ-202/024-2S**Art.-No.: **639.2702.017**

02.12.96/1027

**Wiring Diagram:****1. Operating data**Rated operational voltage U_e : UC 24 V ($U_{emin} - 10\%$ / $U_{emax} + 10\%$)Operational voltage range U_B : UC 21 ... 27 VOperating current : $< 0,1$ A**2. Output data / Relay output**

Max. breaking voltage : AC 250 V / DC 30 V

Max. switched current : 15 A

Max. permanent current : 8 A

Max. switching capacity : 2000 VA / 150 W

Output function 71 – 76 : N.O. / Series connection of two relays;
74 : contact for signaling, when the sensor unit is not actuated, the
broken voltage is turned on.**3. Operating and environmental conditions**Temperature range : $-25\text{ °C} \dots +55\text{ °C}$ (Ambient operating temperature)
 $-25\text{ °C} \dots +70\text{ °C}$ (Transport and storage temperature)

Protection : IP 20 acc. to DIN 40050

Sensor Unit : Magnetic Proximity Switch Type **MA** × — × **36**
(≤ 2 Sensor Units)Housing : Material: PA 6.6
Quick snap for mounting rails acc. to DIN 50022
Screw terminals for wires $\leq 2,5\text{ mm}^2$ Indication : LED red; indication of a none properly locked
protection device (not actuated).