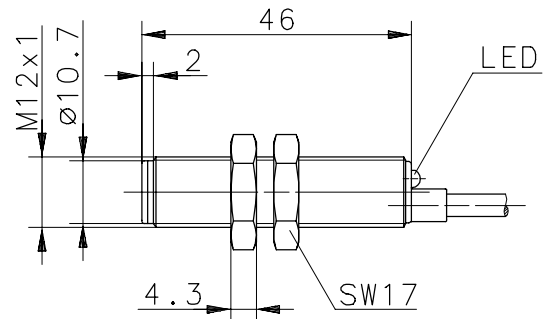
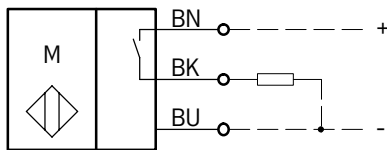


Anschlußschema



magnetische Kenndaten			min.	typ.	max.
Schaltpunkt	[mT]	B_{OP}	5,0	10,0	16,0
Rückschaltpunkt	[mT]	B_{RP}	1,0	4,5	13,0
Hysterese	[mT]	B_H	2,0	5,5	8,0

1. Betriebsdaten

Bemesungsbetriebsspannung	U_e :	DC 12 ... 48 V ($U_{emin} -15\%$ / $U_{emax} +15\%$); Verpolschutz
Betriebsspannung	U_B :	DC 10 ... 60 V
Betriebsstrom (ohne Last)	:	< 20 mA

2. Ausgangsdaten / Transistor

Ausgangsfunktion	:	PNP, Schließer
Schaltstrom max.	:	200 mA, kurzschlußfest
Reststrom	I_R :	< 100 μ A
Spannungsabfall	U_d :	$\leq 2,5$ V
Schaltfrequenz	f :	100 kHz
Ansprechzeit	t_s :	< 1 μ s $I_{last} = 10$ mA
Rückkippszeit	t_p :	< 6 μ s $I_{last} = 10$ mA

3. Betriebs- und Umgebungsbedingungen

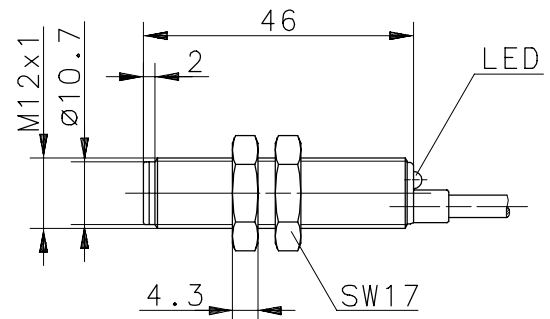
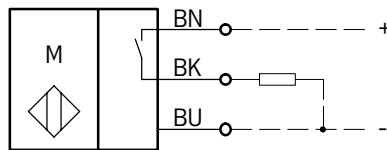
Temperaturbereich	:	-5 °C bis +70 °C
Schutzart	:	IP 67 nach IEC 529, EN 60529
Gehäuse	:	PA 6, rot
Anschlußart	:	Kabel 3 x 0,14 mm ² x 2 m; PVC - Mantel, schwarz [andere Längen auf Anfrage]
Funktionsanzeige	:	LED rot, geschalteter Ausgang

Bei Montage auf ferromagnetischem Material kann sich der Schaltabstand reduzieren.

Type: **MHK-2812-2-PNP**

Part-No.: **637.9228.004**

Wiring Diagram



magnetic characteristics		min.	typ.	max.
Operate point	[mT] B_{OP}	5,0	10,0	16,0
Release point	[mT] B_{RP}	1,0	4,5	13,0
Hysteresis	[mT] B_H	2,0	5,5	8,0

1. Operating Data

rated operational voltage	U_e :	DC 12 ... 48 V ($U_{emin} -15\%$ / $U_{emax} +15\%$); supply reversal protection
operational voltage range	U_B :	DC 10 ... 60 V
non-load supply current	:	< 20 mA

2. Output Data / Transistor

output function	:	PNP, N.O.
rated operational current	I_e :	200 mA, short circuit protection
off-state current	I_R :	< 100 μ A
voltage drop	U_d :	$\leq 2,5$ V
frequency of operating cycles	f :	100 kHz
response time for switching on	t_s :	< 1 μ s $I_{last} = 10$ mA
response time for switching off	t_p :	< 6 μ s $I_{last} = 10$ mA

3. Operating and Ambient Conditions

temperature range	:	-5 °C up to +70 °C
protection	:	IP 67 to IEC 529, EN 60529 (NEMA 4)
housing	:	PA 6, red
connection	:	Cable 3 x 0,14 mm ² x 2 m; PVC - Outer jacket, black (other lengths upon request)
indication	:	LED red, connected output

The sensing distance could decrease when mounted on ferromagnetic material.