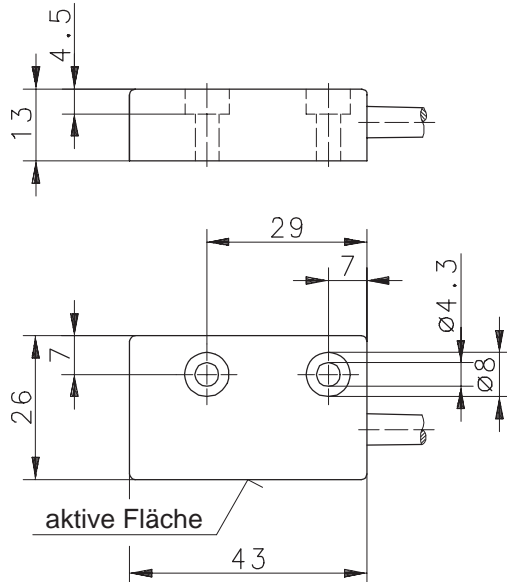
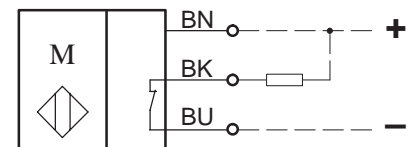


**BERNSTEIN**Unternehmensbereich
Sensortechnikvorläufiges **Technisches Datenblatt**

elektronischer Magnetgrenztaster der Baureihe MA – 52

Type: **MEK-52ON1-00.4-2/KL**Art.-Nr.: **637.3552.073**

02.09.99/2183

**Anschlußbild:****1. Betriebsdaten**

Betriebsspannung U_B : DC 10 ... 30 V; Verpolschutz
 Betriebsstrom : < 10 mA

2. Ausgangsdaten

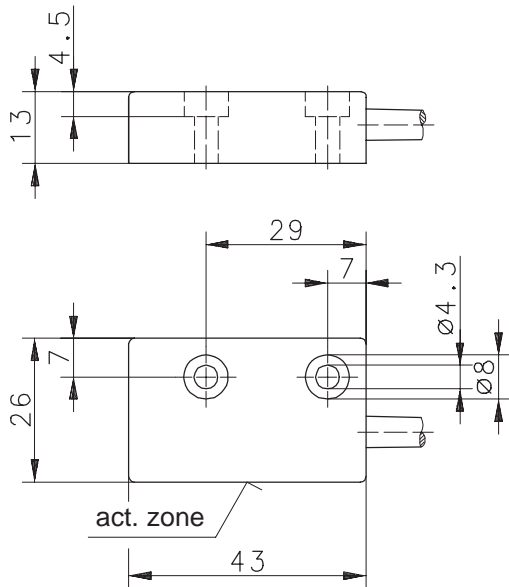
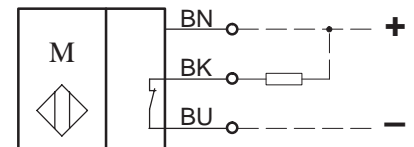
Schaltungsart : 3 – Leiter, minusschaltend
 Schaltstrom max. : 400 mA, kurzschlußfest
 Spannungsabfall U_d : < 3 V
 Ausgangsfunktion : NPN, Öffner; Betätigung durch Nord- und Südpol

3. Betriebs- und Umgebungsbedingungen

Temperaturbereich : -20 °C bis +70 °C
 Schutzart : IP 67 nach IEC 529, EN 60529
 Gehäuse : PA12, schwarz
 Anschlußart : Kabel 3 x 0,14 mm² x 2 m; PUR-Mantel, schwarz
 Funktionsanzeige : LED rot, Ausgangsanzeige / geschalteter Zustand

Type: **MEK-52ON1-00.4-2/KL**Art.-No.: **637.3552.073**

02.09.99/2183

**Wiring Diagram:****1. Operating Data**

operational voltage range U_B : DC 10 ... 30 V; supply reversal protection
 non-load supply current : < 10 mA

2. Output Data / Transistor

electrical output : 3 – wire, NPN
 rated operational current : 400 mA, short circuit protection
 voltage drop U_d : < 3 V
 output function : NPN, N.C.; actuated by north- and southpole

3. Operating and Ambient Conditions

temperature range : -20 °C up to +70 °C
 protection : IP 67 to IEC 529, EN 60529 (NEMA 4)
 housing : PA12, black
 connection : Cable 3 x 0,14 mm² x 2 m; PUR – Outer jacket, black
 indication : LED red, output indication / switched position