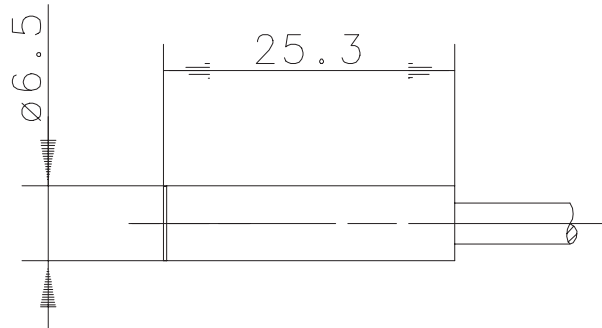
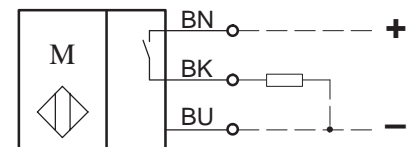


Type: **MEN-70OP2-01.2-2/K**Art.-Nr.: **637.3270.067**

02.06.99/2082



			min.	typ.	max.
Schaltpunkt [mT]	B_{OP}		0,4	–	2,5
Rückschaltpunkt [mT]	B_{RP}		0,4	–	2,5
Hysterese [mT]	B_H		–	–	0,8

Anschlußbild:**1. Betriebsdaten**

Betriebsspannung U_B : DC 10 ... 30 V; Verpolschutz
 Betriebsstrom : < 20 mA

2. Ausgangsdaten

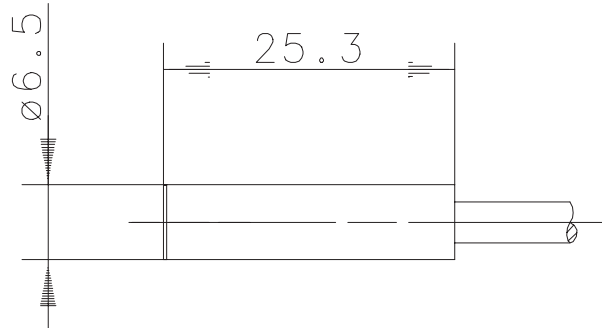
Schaltungsart : 3 – Leiter, plusschaltend
 Schaltstrom max. : 200 mA, kurzschlußfest
 Spannungsabfall U_d : < 3 V
 Ausgangsfunktion : PNP, Schließer

3. Betriebs- und Umgebungsbedingungen

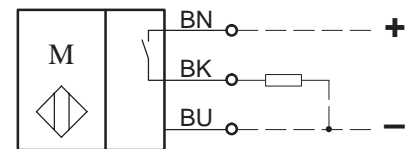
Temperaturbereich : –20 °C bis +70 °C
 Schutzart : IP 67 nach IEC 529, EN 60529
 Gehäuse : Niro 1.4401 (V4A)
 Anschlußart : Kabel 3 x 0,14 mm² x 2 m; PUR-Mantel, schwarz

Type: **MEN-70OP2-01.2-2/K**Art.-No.: **637.3270.067**

02.06.99/2082

**Wiring Diagram:**

			min.	typ.	max.
Operate point	[mT]	B _{OP}	0,4	–	2,5
Release point	[mT]	B _{RP}	0,4	–	2,5
Hysteresis	[mT]	B _H	–	–	0,8

**1. Operating Data**

operational voltage range U_B : DC 10 ... 30 V; supply reversal protection
 non-load supply current : < 20 mA

2. Output Data / Transistor

electrical output : 3 – wire, PNP
 rated operational current : 200 mA, short circuit protection
 voltage drop U_d : < 3 V
 output function : PNP, N.O.

3. Operating and Ambient Conditions

temperature range : –20 °C up to +70 °C
 protection : IP 67 to IEC 529, EN 60529 (NEMA 4)
 housing : stainless steel (Niro 1.4401)
 connection : Cable 3 x 0,14 mm² x 2 m; PUR – Outer jacket, black