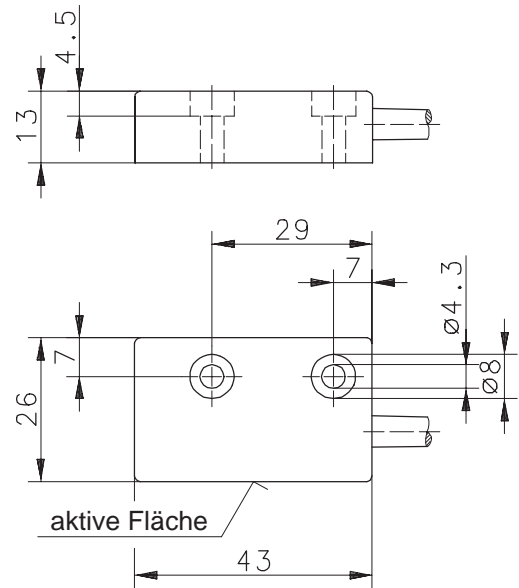
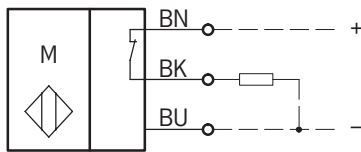


Anschlußschema



### 1. Betriebsdaten

Betriebsspannung	$U_B$ :	DC 10 ... 30 V; Verpolschutz
Betriebsstrom (ohne Last)	:	< 10 mA
Schaltfrequenz	f :	5kHz

### 2. Ausgangsdaten / Transistor

Schaltungsart	:	3 - Leiter, plusschaltend
Schaltstrom max.	$I_e$ :	400 mA, kurzschlußfest
Spannungsabfall	$U_d$ :	< 3 V
Ausgangsfunktion	:	PNP, Öffner; Betätigung durch Nord- oder Südpol

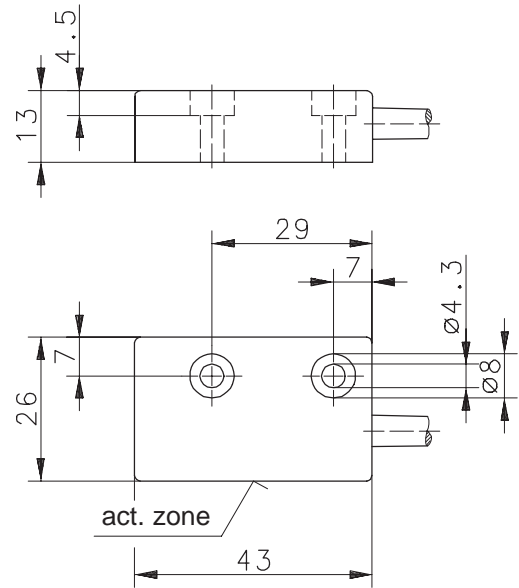
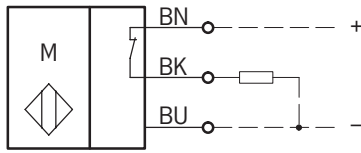
### 3. Betriebs- und Umgebungsbedingungen

Temperaturbereich	:	-20 °C bis +70 °C
Schutzart	:	IP 67 nach IEC 529, EN 60529
Gehäuse	:	PA 12, schwarz
Anschlußart	:	Kabel 3 x 0,14 mm <sup>2</sup> x 2 m; PUR - Mantel, schwarz (andere Längen auf Anfrage)
Funktionsanzeige	:	LED rot, Ausgangsanzeige / geschalteter Zustand

Type: **MEK-52OP1-00.4-2/KL**

Part-No.: **637.3152.075**

Wiring Diagram



### 1. Operating Data

operational voltage range	$U_B$ :	DC 10 ... 30 V; supply reversal protection
non-load supply current	:	$< 10$ mA
frequency of operating cycles	$f$ :	5kHz

### 2. Output Data / Transistor

electrical output	:	3 - wire, PNP
rated operational current	$I_e$ :	400 mA, short circuit protection
voltage drop	$U_d$ :	$< 3$ V
output function	:	PNP, N.C.; actuated by north- or southpole

### 3. Operating and Ambient Conditions

temperature range	:	-20 °C up to +70 °C
protection	:	IP 67 to IEC 529, EN 60529 (NEMA 4)
housing	:	PA 12, black
connection	:	Cable 3 x 0,14 mm <sup>2</sup> x 2 m; PUR - Outer jacket, black (other lengths upon request)
indication	:	LED red, output indication / switched position