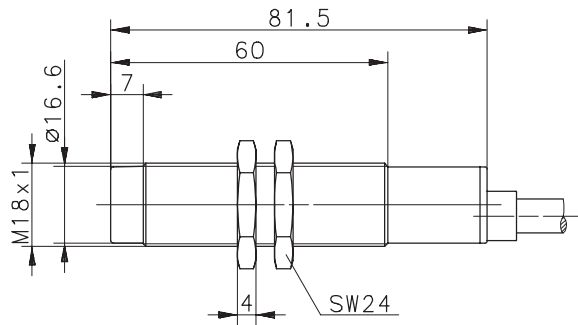


Type: **KIN-M18PS/008-3,7**

Art.-Nr.: **592.0202.082**

16.12.98/1520

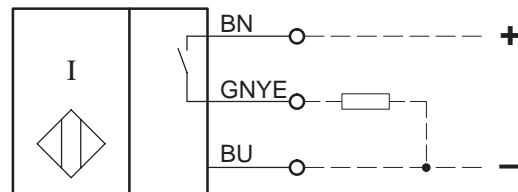


Allgemeine Kenndaten

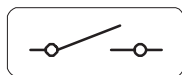
Gehäuse	Messing, vernickelt
Schutzart	IP 67
Umgebungstemperatur	-25 °C bis +70 °C
Anschlußart	PUR-Kabel 3 x 1 mm ² x 3,7 m Farbe: orange

Sonderheiten / Anmerkungen

Anschlußschema:



Schaltungsart



Plus-Schließer, DC
Bei Bedämpfung schaltet PNP
Transistor Ausgang an Plus

Spezielle Kenndaten

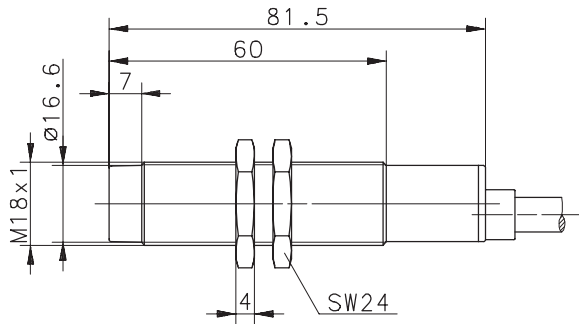
Bemerkungen

Spezielle Kenndaten		Bemerkungen
Bemessungsschaltabstand	s_n	8 mm
Gesicherter Schaltabstand	s_a	0 ... 6,5 mm
Einbauart		nicht bündig
Nennspannung	U_e	24 V DC
Schaltstrom	I_e	≤ 200 mA
Reststrom	I_R	< 0,1 mA
Stromaufnahme ohne Last	I_o	< 8 mA
Spannungsabfall	U_d	≤ 1,5 V
Schalthyserese	H	≈ 10 %
Reproduzierbarkeit	R	≤ 5 %
Bereitschaftsverzug	t_v	≤ 50 ms
Schaltfrequenz	f	200 Hz

Data Sheet

Inductive Proximity Sensor

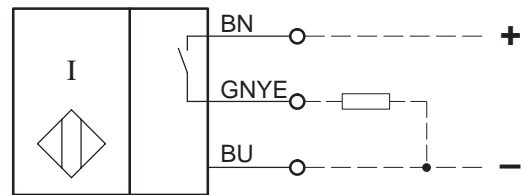
Type: KIN-M18PS/008-3,7	Art.-No.: 592.0202.082	16.12.98/1520
--------------------------------	-------------------------------	---------------



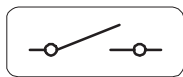
General Features	
housing	brass, nickel plated
protection	IP 67; NEMA 4
operating temperature	-25°C to 70°C
termination type	PUR-cable 3 x 1 mm ² x 3,7 m colour: orange

Options / Comments

Wiring Diagram:



Electrical Output



Make (normally open)

PNP

The sensor switches the load to the positive terminal.

Characteristics			Remarks
rated operating distance	s_n	8 mm	$s_r = s_n \pm 10 \%$
assured operating distance	s_a	0 ... 6,5 mm	
mounting		non flush	
rated operational voltage	U_e	24 V DC	
rated operational current	I_e	≤ 200 mA	
off-state current	I_R	$< 0,1$ mA	
non-load supply current	I_o	< 8 mA	
voltage drop	U_d	$\leq 1,5$ V	at conductive load
hysteresis	H	$\approx 10 \%$	relative to s_r
repeat accuracy	R	$\leq 5 \%$	
time delay before availability	t_v	≤ 50 ms	
frequency of operating cycles	f	200 Hz	